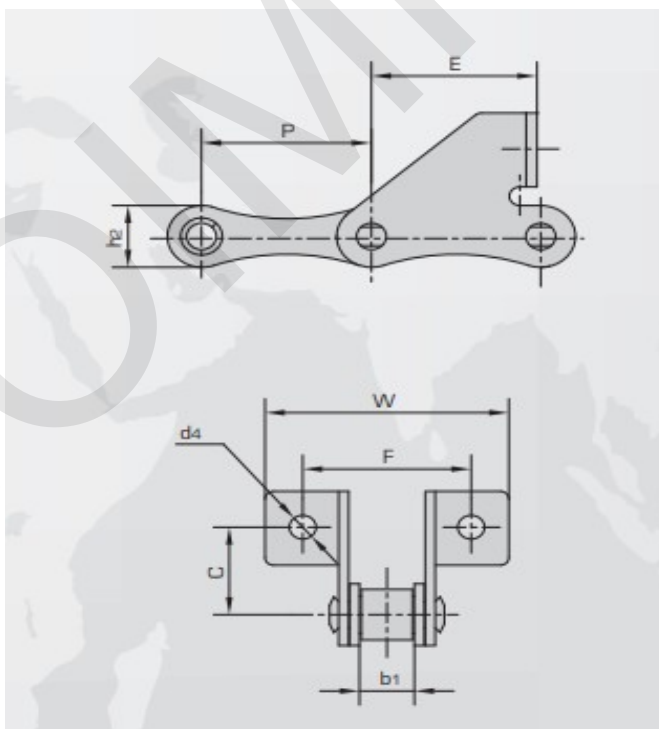


## Fişă pentru identificarea unui lant transportor

### 1. Dimensiuni:

- 1.1 - Pasul (distanța dintre centrele a două bolțuri învecinate)  $P=$  \_\_\_\_\_
  - 1.2 - Diametrul rolei  $d1=$  \_\_\_\_\_
  - 1.3 - Lățimea rolei  $b1=$  \_\_\_\_\_
  - 1.4 - Distanța dintre centrele găurilor atașamentelor  $F=$  \_\_\_\_\_
  - 1.5 - Diametrul găurii din atașament  $d4=$  \_\_\_\_\_
  - 1.6 - Distanța dintre extremitățile atașamentelor  $W=$  \_\_\_\_\_
  - 1.7 - Înălțimea de la mijlocul bolțului până la partea de sus a atașamentului  $C=$  \_\_\_\_\_
2. Numărul de role \_\_\_\_\_
  3. Numărul de atașamente, sau pe care eclisă este montat atașamentul, \_\_\_\_\_
  4. Schiță lanț și/sau sistem (dacă puteți, atașați o schiță sau o poză a lanțului)
  5. CODUL OEM \_\_\_\_\_
  6. Lungimea și lățimea padelei de cauciuc.



Firma: \_\_\_\_\_  
 Persoana de contact : \_\_\_\_\_  
 E-mail : \_\_\_\_\_  
 Telefon : \_\_\_\_\_  
 Data: \_\_\_\_\_